



**KSR Füllstands-Sensoren
(hochauflösend)
- magnetostriktiv -**

1012-1





KSR KUEBLER Niveau-Messtechnik AG

69439 Zwingenberg
Germany
Tel ++49 (0) 62 63 - 87 - 0
Fax ++49 (0) 62 63 - 87 99

info@ksr-kuebler.com
www.ksr-kuebler.com

1012-1

KUBLER FRANCE S.A.
68700 Cernay



KSR KUEBLER (UK)
Level Measurement & Control Ltd.
Molesey, Surrey KT8 1QZ

KSR KUEBLER (SCANDINAVIA)
2970 Hørsholm

KSR KUEBLER (ITALY)
Misura di Livello
24030 Brembate S.(BG)

KSR KUEBLER (USA)
Level Control Products of America Inc.
Charlotte, NC 28273

KSR KUEBLER (SINGAPORE)
Level Measurement & Control Pte. Ltd.
Singapore 608609

SHANGHAI KSR KUEBLER
Automation Instruments Co. Ltd.
Shanghai / China

Zulassungen

Germany



IBExU Institut für Sicherheitstechnik GmbH

Inhalt

KSR Füllstands-Sensoren

Beschreibung 4

Typschlüssel 5

KSR Füllstands-Sensoren

Edelstahl 1.4571 6

Nahrungsmittel-Ausführung 7

Pharma-Ausführung 8

PVC, Polypropylen, PVDF 9

Edelstahl E-CTFE-beschichtet 10

Edelstahl PTFE-ummantelt 10

Bypass-Ausführung 11

Schwimmerausführungen 12

Max. Gleitrohrlängen für FFG-...-Ex 13

Qualität bei KSR KUEBLER 14

KSR Füllstands-Sensoren

Hochgenaue Füllstandsmessung für flüssige Medien nach dem magnetostruktiven Messprinzip

Die KSR Füllstands-Sensoren FFG-T... dienen als Messwertaufnehmer zur kontinuierlichen Füllstandserfassung von Flüssigkeiten und basieren auf der Positionsbestimmung eines Magnetschwimmers nach dem magnetostruktiven Prinzip.

Der Messvorgang wird durch einen Stromimpuls ausgelöst. Dieser Strom erzeugt längs eines im Sondenrohr gespannten Drahtes (1) aus magnetostruktivem Material ein zirkulares Magnetfeld (3). An der zu messenden Stelle (Flüssigkeitspegel) ist ein Schwimmer mit Permanentmagneten (4) als Positionsggeber eingesetzt. Dieses Magnetfeld des Schwimmers tordiert den Draht.

Die Überlagerung beider Magnetfelder löst im Draht eine mechanische Welle (5) aus. Diese wird am Drahtende im Sensorgehäuse (2) von einem piezokeramischen Umformer in ein elektrisches Signal umgewandelt. Die Laufzeitmessung ermöglicht es, den Ausgangspunkt der mechanischen Welle und damit die Schwimmerposition, mit hoher Genauigkeit zu bestimmen.

Technische Vorteile

Das einfach wirkende Funktionsprinzip ermöglicht ein sehr großes Anwendungsspektrum.

Konstante Erfassung der Füllstandshöhen, unabhängig von physikalisch – chemischen Zustandsänderungen der Medien wie: Schaumbildung, Leitfähigkeit, Dielektrikum, Druck, Vakuum, Temperatur, Dämpfe, Kondensationsniederschlag, Blasenbildung, Siedeeffekte, Dichteänderung.

Signalübertragung über große Distanzen.

Einfache Montage und Inbetriebnahme, einmaliger Abgleich, kein Nachkalibrieren erforderlich.

Trennschichtmessung und Gesamtfüllstand ab Δ -Dichte $\geq 50 \text{ kg/m}^3$.

Einsatzgrenzen:

T = $-200 \text{ }^\circ\text{C}$ bis $+200 \text{ }^\circ\text{C}$

P = Vakuum bis 100 bar

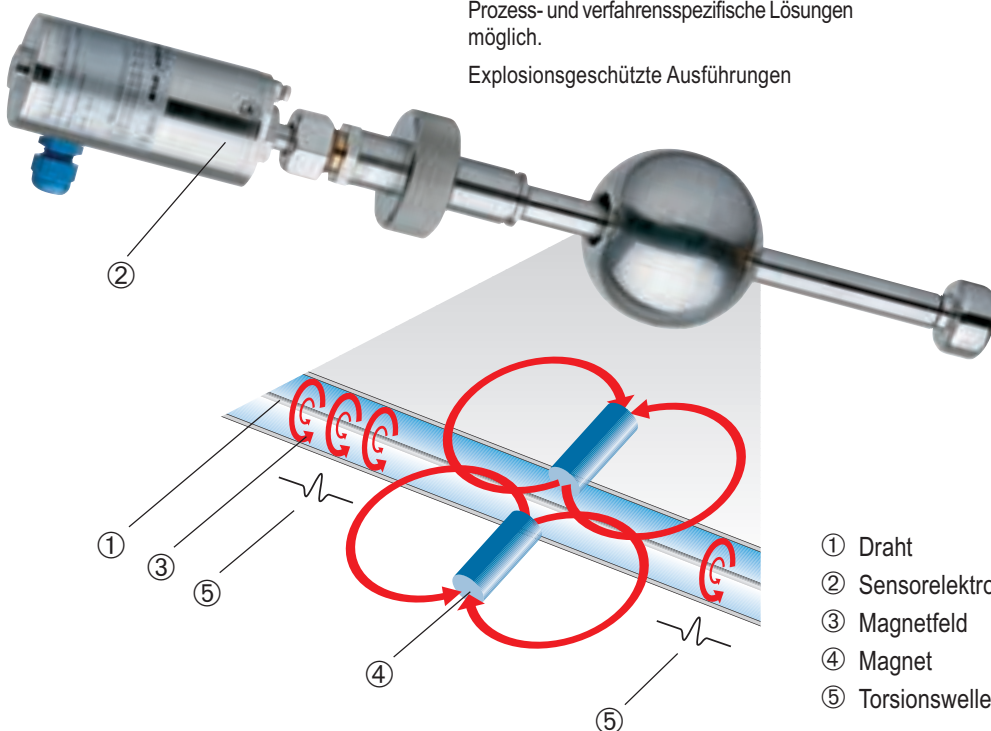
$\rho = \geq 400 \text{ kg/m}^3$

Hohe Verfügbarkeit korrosionsfester Werkstoffe, ermöglicht den Einsatz in allen Industriebereichen:

Chemie, Petrochemie, Erdgas, Pharmazie, Off-Shore, Schiffbau, Kraftwerke, Energieanlagen, Maschinenbau, Prozesswasseraufbereitung, Trinkwasseraufbereitung, Getränke- und Lebensmittelindustrie.

Prozess- und verfahrensspezifische Lösungen möglich.

Explosionsschutzgeschützte Ausführungen



- ① Draht
- ② Sensorelektronik
- ③ Magnetfeld
- ④ Magnet
- ⑤ Torsionswelle

Typschlüssel

Code																					
1	Grundtyp																				
	FFG																				
2	Ausführung																				
	T Sensorgehäuse Edelstahl																				
3	Prozessanschluss Werkstoff (Prozessanschluss)																				
.../...	<table border="0"> <tr> <td>R Einschraubgewinde nach unten (DIN)</td> <td>V Edelstahl 1.4571</td> </tr> <tr> <td>NPT Einschraubgewinde nach unten (NPT)</td> <td>VE Edelstahl elektropliert</td> </tr> <tr> <td>MR Verschraubung n. DIN 11851</td> <td>VEC Edelstahl E-CTFE-beschichtet</td> </tr> <tr> <td>F Flansch (DIN, ANSI oder JIS)</td> <td>VTF Edelstahl PTFE-ummantelt</td> </tr> <tr> <td>FC Clamp-Rohrverbindung n.DIN 32676</td> <td>T Titan</td> </tr> <tr> <td>IS Ingoldstutzen</td> <td>HB Hastelloy B</td> </tr> <tr> <td></td> <td>HC Hastelloy C</td> </tr> <tr> <td></td> <td>P PVC</td> </tr> <tr> <td></td> <td>PP Polypropylen</td> </tr> <tr> <td></td> <td>PF PVDF</td> </tr> </table>	R Einschraubgewinde nach unten (DIN)	V Edelstahl 1.4571	NPT Einschraubgewinde nach unten (NPT)	VE Edelstahl elektropliert	MR Verschraubung n. DIN 11851	VEC Edelstahl E-CTFE-beschichtet	F Flansch (DIN, ANSI oder JIS)	VTF Edelstahl PTFE-ummantelt	FC Clamp-Rohrverbindung n.DIN 32676	T Titan	IS Ingoldstutzen	HB Hastelloy B		HC Hastelloy C		P PVC		PP Polypropylen		PF PVDF
R Einschraubgewinde nach unten (DIN)	V Edelstahl 1.4571																				
NPT Einschraubgewinde nach unten (NPT)	VE Edelstahl elektropliert																				
MR Verschraubung n. DIN 11851	VEC Edelstahl E-CTFE-beschichtet																				
F Flansch (DIN, ANSI oder JIS)	VTF Edelstahl PTFE-ummantelt																				
FC Clamp-Rohrverbindung n.DIN 32676	T Titan																				
IS Ingoldstutzen	HB Hastelloy B																				
	HC Hastelloy C																				
	P PVC																				
	PP Polypropylen																				
	PF PVDF																				
4	Prozessanschluss																				
.../.../...	... Einschraubgewinde Größe in Zoll																				
	... Verschraubung Größe DN 50 - DN 150																				
DIN ANSI JIS Clamp	<table border="0"> <tr> <td>.../</td> <td>Flansch Nennweite DN 50 - DN 200 2" - 8" 3/8"(DN 10) - 4"(DN 100) DN 25 - DN 100; 1" - 4"</td> <td>.../</td> <td>Flansch Druckstufe PN 6 - PN 100 Class 150 - 600 5 K- 63 K</td> <td>...</td> <td>Flansch Dichtfläche Standard Form C wahlweise E,A,F,N Standard RF wahlweise RTJ,FF,ST,SG Standard RF wahlweise RTJ,FF,ST,SG</td> </tr> </table>	.../	Flansch Nennweite DN 50 - DN 200 2" - 8" 3/8"(DN 10) - 4"(DN 100) DN 25 - DN 100 ; 1" - 4"	.../	Flansch Druckstufe PN 6 - PN 100 Class 150 - 600 5 K- 63 K	...	Flansch Dichtfläche Standard Form C wahlweise E,A,F,N Standard RF wahlweise RTJ,FF,ST,SG Standard RF wahlweise RTJ,FF,ST,SG														
.../	Flansch Nennweite DN 50 - DN 200 2" - 8" 3/8"(DN 10) - 4"(DN 100) DN 25 - DN 100 ; 1" - 4"	.../	Flansch Druckstufe PN 6 - PN 100 Class 150 - 600 5 K- 63 K	...	Flansch Dichtfläche Standard Form C wahlweise E,A,F,N Standard RF wahlweise RTJ,FF,ST,SG Standard RF wahlweise RTJ,FF,ST,SG																
5	Gleitrohrmaterial																				
...	<table border="0"> <tr> <td>V Edelstahl 1.4571</td> <td>HB Hastelloy B</td> </tr> <tr> <td>VE Edelstahl elektropliert</td> <td>HC Hastelloy C</td> </tr> <tr> <td>VEC Edelstahl E-CTFE-beschichtet</td> <td>P PVC</td> </tr> <tr> <td>VTF Edelstahl PTFE-ummantelt</td> <td>PP Polypropylen</td> </tr> <tr> <td>T Titan</td> <td>PF PVDF</td> </tr> </table>	V Edelstahl 1.4571	HB Hastelloy B	VE Edelstahl elektropliert	HC Hastelloy C	VEC Edelstahl E-CTFE-beschichtet	P PVC	VTF Edelstahl PTFE-ummantelt	PP Polypropylen	T Titan	PF PVDF										
V Edelstahl 1.4571	HB Hastelloy B																				
VE Edelstahl elektropliert	HC Hastelloy C																				
VEC Edelstahl E-CTFE-beschichtet	P PVC																				
VTF Edelstahl PTFE-ummantelt	PP Polypropylen																				
T Titan	PF PVDF																				
6	4 Gleitrohrlänge Messbereich Durchmesser																				
.../.../...	L.../ Länge in mm M.../ Länge in mm ... Rohr-Ø																				
7	Schwimmerausführung (Seite 12)																				
.../...	.../ Material (Code 5) ... Schwimmer-Ø in mm																				
8	Zulassungen																				
...	Ex Ex-Ausführung																				

1012-1

Bestellbeispiel

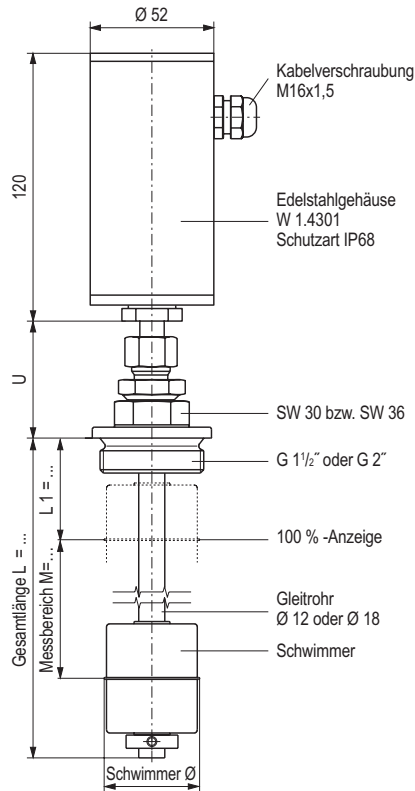
Code	Grundtyp	Ausführung	Anschluss Material	Anschluss Größe	Gleitrohr Material	Gleitrohrlänge Messbereich Rohr-Ø	Schwimmer	Zulassung
	1	2	3	4	5	6	7	8
	FFG	T	FV	50/6/F	V	L950/M850/12	V44A	Ex

Edelstahl 1.4571

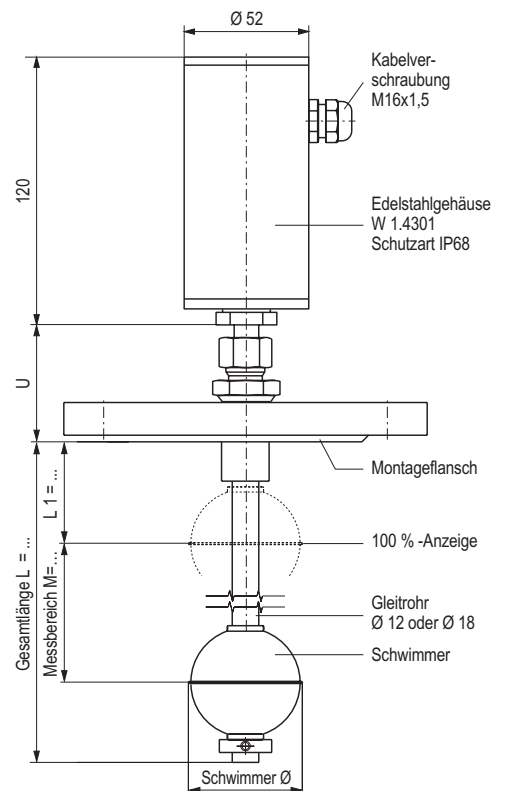
Typenindex: Ex



II 1/2G EEx ia IIC T6-T3
IBExU 02 ATEX 1124 X



FFG-T-RV...-V-L.../M.../-V..A (-Ex)



FFG-T-FV.../-V-L.../M.../-V..A (-Ex)

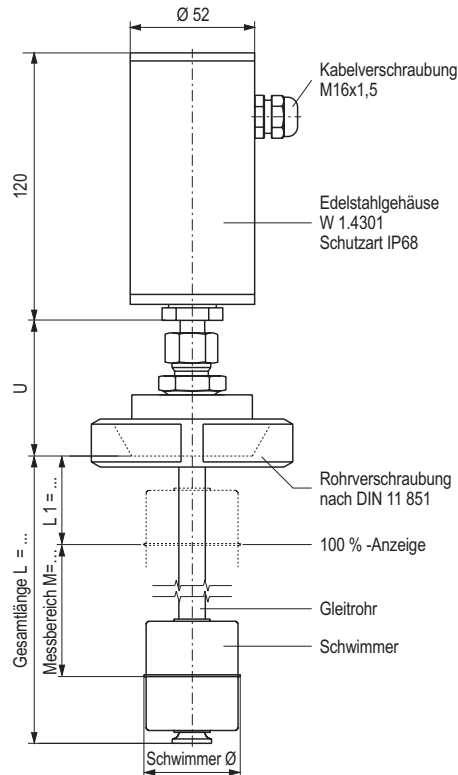
Elektrischer Anschluss	Sensorgehäuse Edelstahl W 1.4301 Schutzart IP68			
Prozessanschluss	Einschraubgewinde G 1 1/2" oder G 2"		Montageflansch nach DIN: DN50 - DN200 , PN6 - PN100 nach ANSI: 2" - 8" , Class 150 - 600	
Gleitrohr - Ø	12 mm	18 mm	12 mm	18 mm
Gleitrohrlänge max.	3000 mm	6000 mm	3000 mm	6000 mm
Schwimmer	V44A, V52A, V62A, V83A V80A, V98A, V105A, V120A		Gleitrohr - Ø 12 mm Gleitrohr - Ø 18 mm	
Grenzdichte 85% Nennichte 50%	siehe Seite 12 (Schwimmerausführungen)			
Nenndruck	siehe Seite 12 (Schwimmerausführungen)			
Temperaturbereich	Medium	-45°C ... +125°C	Standardausführung	
	Medium Sensorgehäuse	-200°C ... +200°C -40°C ... +85°C	HT-Ausführung	
Ex-Ausführung	Kategorie 1/2	Medium	Sensorgehäuse	
	T6	-25°C ... +85°C	-40°C ... +40°C	
	T5	-25°C ... +100°C	-40°C ... +55°C	
	T4	-25°C ... +135°C	-40°C ... +85°C	
	T3	-25°C ... +150°C	-40°C ... +85°C	
Anschluss	2-Leiter			
Hilfsenergie	10 ... 30 VDC			
Ausgangssignal	4 ... 20 mA			
Signal- und Versorgungsstromkreis	in Zündschutzart Eigensicherheit EEx ib IIC U _i < 30 V ; I _i < 200 mA ; L _i < 250 µH ; C _i < 5 nF			
Fehlermeldung	einstellbar auf 3,6 mA oder 21,5 mA			
Messgenauigkeit	besser ±0,5 mm			
Auflösung	< 0,1 mm			
Analogteil	± 0,1 % (20°C) + 0,005 % / K			
Bürde	900 Ohm bei U _B = 30V DC ; 650 Ohm bei U _B = 24V DC ; 100 Ohm bei U _B = 12V DC			

Nahrungsmittel-Ausführung Edelstahl 1.4404, 1.4435

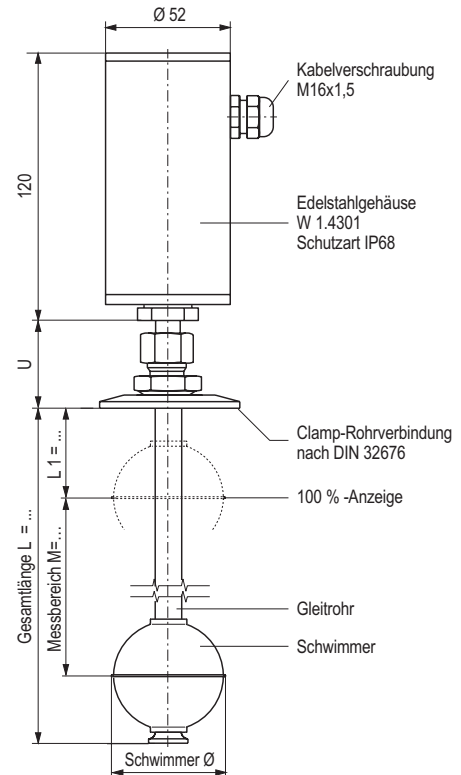
Typenindex: Ex



II 1/2G EEx ia IIC T6-T3
IBExU 02 ATEX 1124 X



FFG-T-MRVE...-VE-L.../M.../...-VE..A (-Ex)



FFG-T-FCVE/...-VE-L.../M.../...-VE..A (-Ex)

Elektrischer Anschluss	Sensorgehäuse Edelstahl W 1.4301 Schutzart IP68		
Prozessanschluss	Verschraubung nach DIN 11851 DN50 - DN150		Clamp-Rohrverbindung nach DIN 32676 DN25 - DN100 oder 1" - 4"
Gleitrohr - Ø	12 mm	18 mm	12 mm 18 mm
Gleitrohrlänge max.	3000 mm	6000 mm	3000 mm 6000 mm
Schwimmer	V44A, V52A, V62A, V83A V80A, V98A, V105A, V120A	Gleitrohr - Ø 12 mm Gleitrohr - Ø 18 mm	
Grenzdichte 85% Nennichte 50%	siehe Seite 12 (Schwimmerausführungen)		
Nenndruck	siehe Seite 12 (Schwimmerausführungen)		
Temperaturbereich	Medium	-45°C ... +125°C	Standardausführung
	Medium	-200°C ... +200°C	HT-Ausführung
	Sensorgehäuse	-40°C ... +85°C	
Ex-Ausführung	Kategorie 1/2	Medium	Sensorgehäuse
	T6	-25°C ... +85°C	-40°C ... +40°C
	T5	-25°C ... +100°C	-40°C ... +55°C
	T4	-25°C ... +135°C	-40°C ... +85°C
	T3	-25°C ... +150°C	-40°C ... +85°C
Anschluss	2-Leiter		
Hilfsenergie	10 ... 30 VDC		
Ausgangssignal	4 ... 20 mA		
Signal- und Versorgungsstromkreis	in Zündschutzart Eigensicherheit EEx ib IIC $U_i < 30 \text{ V}$; $I_i < 200 \text{ mA}$; $L_i < 250 \mu\text{H}$; $C_i < 5 \text{ nF}$		
Fehlermeldung	einstellbar auf 3,6 mA oder 21,5 mA		
Messgenauigkeit	besser $\pm 0,5 \text{ mm}$		
Auflösung	$< 0,1 \text{ mm}$		
Analogteil	$\pm 0,1 \% (20^\circ\text{C}) + 0,005 \% / \text{K}$		
Bürde	900 Ohm bei $U_B = 30\text{V DC}$; 650 Ohm bei $U_B = 24\text{V DC}$; 100 Ohm bei $U_B = 12\text{V DC}$		

KSR Füllstandsensoren

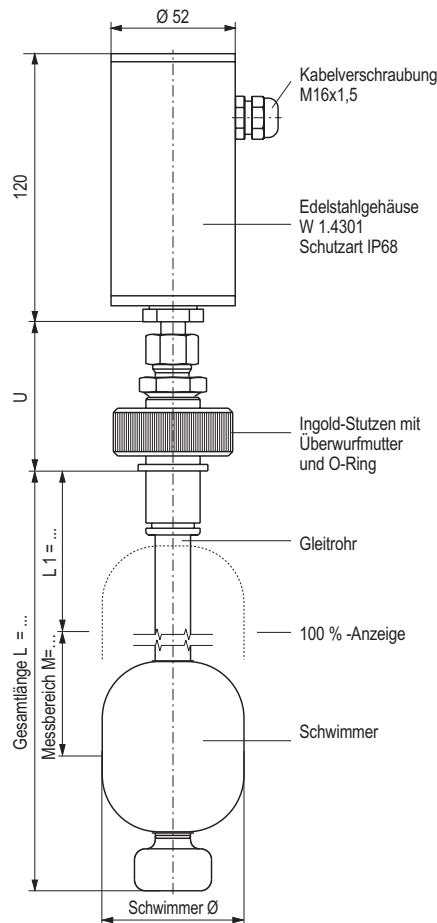


Pharma-Ausführung Edelstahl 1.4435, 1.4539

Typenindex: Ex



II 1/2G EEx ia IIC T6-T3
IBExU 02 ATEX 1124 X



FFG-T-IS-V-L.../M.../17,2-V80/88R4/3A/35 (-Ex)

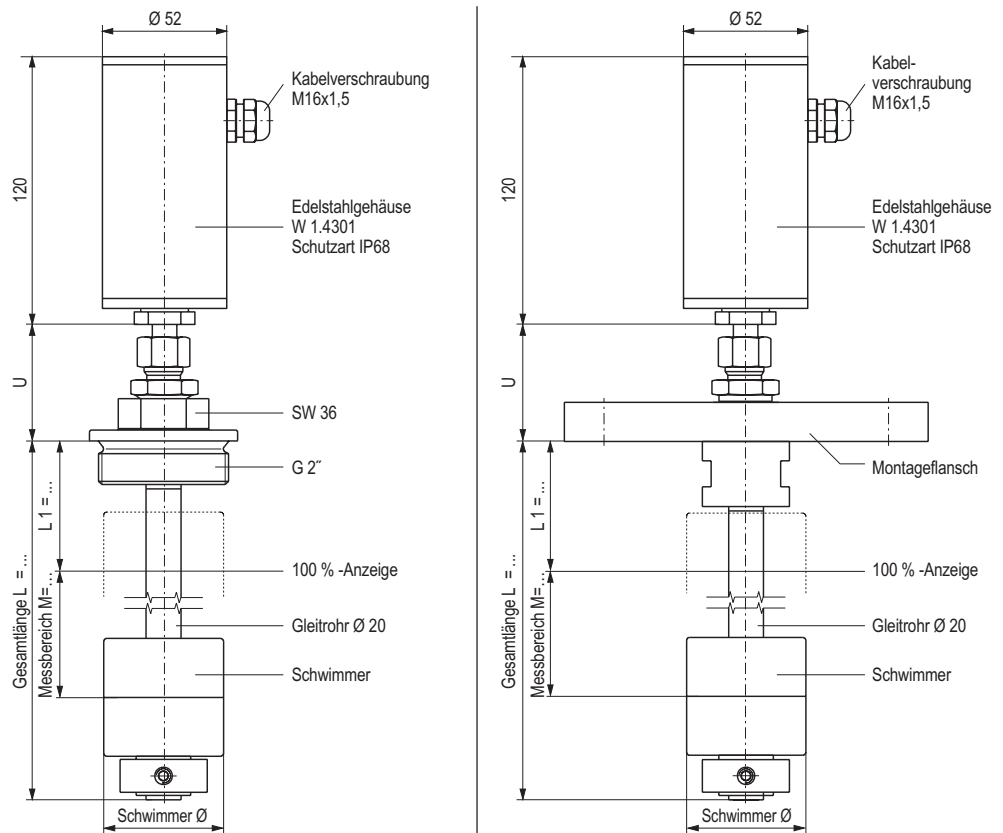
FFG-T-IS-V-L.../M.../17,2-V80R/4V/39 (-Ex)

Elektrischer Anschluss	Sensorgehäuse Edelstahl W 1.4301 Schutzart IP68		
Prozessanschluss	IS = Ingoldstutzen FC = Clamp-Rohrverbindung	MR = Verschraubung DIN 11851 F = Flansch (DIN, ANSI, JIS)	oder andere Sterilanschlüsse
Gleitrohr - Ø	17,2 mm Edelstahl 1.4435 oder 1.4539, Oberfläche geschliffen und poliert, $R_a < 0,4$		
Gleitrohrlänge max.	6000 mm		
Schwimmer	V80/88R4/3A/35 V80R/4V/39	Edelstahl 1.4435, Oberfläche geschliffen und poliert, $R_a < 0,4$ Edelstahl 1.4539, Oberfläche elektropoliert	
Grenzdichte 85%	715 kg/m ³		
Nennichte 50%	1220 kg/m ³		
Nenndruck	10 bar		
Temperaturbereich	Medium	-45°C ... +125°C	Standardausführung
	Medium	-200°C ... +200°C	HT-Ausführung
	Sensorgehäuse	-40°C ... +85°C	
Ex-Ausführung	Kategorie 1/2	Medium	Sensorgehäuse
	T6	-25°C ... +85°C	-40°C ... +40°C
	T5	-25°C ... +100°C	-40°C ... +55°C
	T4	-25°C ... +135°C	-40°C ... +85°C
	T3	-25°C ... +150°C	-40°C ... +85°C
Anschluss	2-Leiter		
Hilfsenergie	10 ... 30 VDC		
Ausgangssignal	4 ... 20 mA		
Signal- und Versorgungsstromkreis	in Zündschutzart Eigensicherheit EEx ib IIC $U_i < 30 V$; $I_i < 200 mA$; $L_i < 250 \mu H$; $C_i < 5 nF$		
Fehlermeldung	einstellbar auf 3,6 mA oder 21,5 mA		
Messgenauigkeit	besser $\pm 0,5 mm$		
Auflösung	$< 0,1 mm$		
Analogteil	$\pm 0,1 \% (20^\circ C) + 0,005 \% / K$		
Bürde	900 Ohm bei $U_B = 30V DC$; 650 Ohm bei $U_B = 24V DC$; 100 Ohm bei $U_B = 12V DC$		

KSR Füllstands-Sensoren



PVC, Polypropylen, PVDF



PVC	FFG-T-RP...-P-L.../M.../...-P..A	FFG-T-FP/.../...-P-L.../M.../...-P..A
Polypropylen	FFG-T-RPP...-PP-L.../M.../...-PP..A	FFG-T-FPP/.../...-PP-L.../M.../...-PP..A
PVDF	FFG-T-RPF...-PF-L.../M.../...-PF..A	FFG-T-FPF/.../...-PF-L.../M.../...-PF..A
Elektrischer Anschluss	Sensorgehäuse Edelstahl W 1.4301 Schutzart IP68	
Prozessanschluss	Einschraubgewinde G 2"	Montageflansch nach DIN: DN65 - DN125 , PN10 Form nach ANSI: 2 1/2" - 5" , Class 150 FF
Gleitrohr - Ø	20 mm	
Gleitrohrlänge max.	5000 mm	
Schwimmer	PVC P55A/26 oder P80A Polypropylen PP55A/26 oder PP80A PVDF PF55A/26 oder PF80A	
Grenzdichte 85% Nennichte 50%	siehe Seite 12 (Schwimmerausführungen)	
Nenndruck	max.3 bar	
Temperaturbereich	Medium 0°C ... +60°C PVC -10°C ... +80°C Polypropylen -10°C ... +100°C PVDF Sensorgehäuse -40°C ... +85°C	
Anschluss	2-Leiter	
Hilfsenergie	10 ... 30 VDC	
Ausgangssignal	4 ... 20 mA	
Fehlermeldung	einstellbar auf 3,6 mA oder 21,5 mA	
Messgenauigkeit	besser ±0,5 mm	
Auflösung	< 0,1 mm	
Analogteil	± 0,1 % (20°C) + 0,005 % / K	
Bürde	900 Ohm bei U _B = 30V DC ; 650 Ohm bei U _B = 24V DC ; 100 Ohm bei U _B = 12V DC	

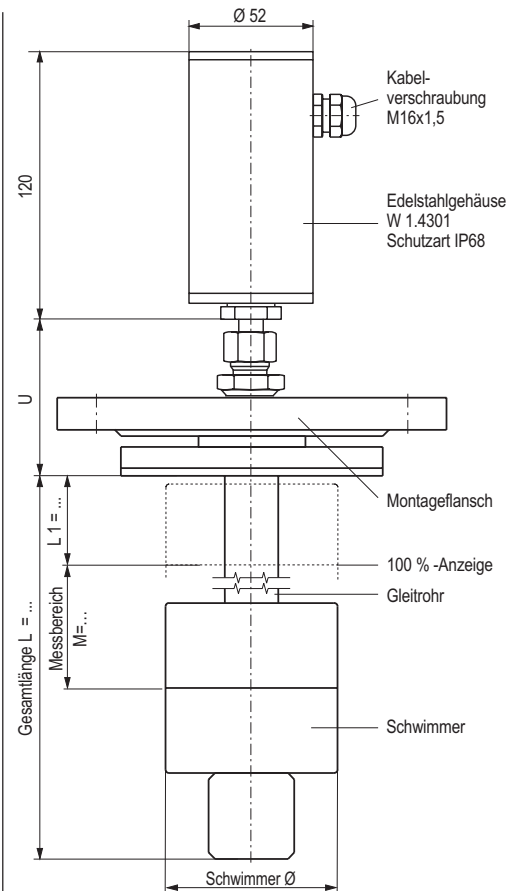
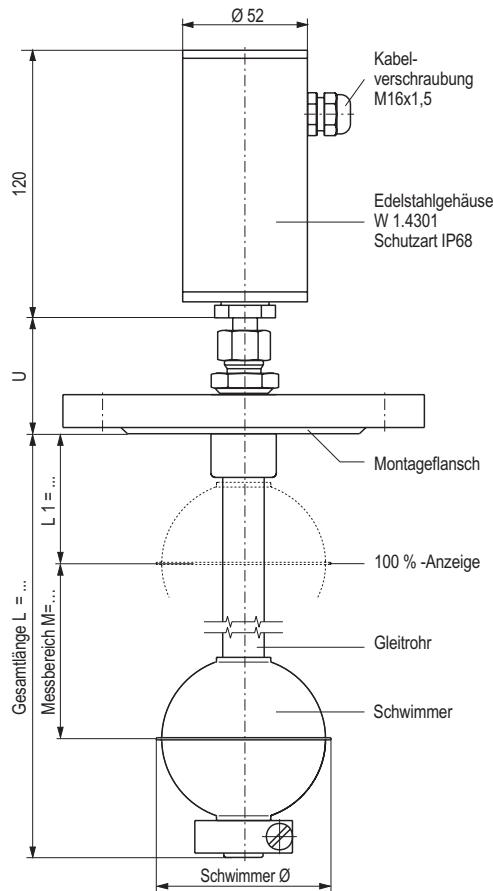
1012-1

KSR Füllstands-Sensoren



Edelstahl, ECTFE-beschichtet, PTFE-ummantelt

Option: ableitfähig



FFG-T-FVEC/.../...-VEC-L.../M.../18-VEC..A

FFG-T-FVTF/.../...-VTF--L.../M.../25-TF..A

Elektrischer Anschluss	Sensorgehäuse Edelstahl W 1.4301 Schutzart IP68	
Prozessanschluss	Montageflansch nach DIN DN50 - DN200 , PN6 - PN100 bzw. nach ANSI 2" - 8" , Class 150 - 600	
Gleitrohr - Ø	18 mm	25 mm, PTFE-Mantel = 3,5 mm dick
Gleitrohrlänge max.	4000 mm	5000 mm
Schwimmer	VEC81A, VEC99A, VEC106A, VEC121A TF80A, TF90A	
Grenzdichte 85% Nenndichte 50%	siehe Seite 12 (Schwimmerausführungen)	
Nenndruck	siehe Seite 12 (Schwimmerausführungen)	max.3 bar
Temperaturbereich	Prozess Sensorgehäuse	mediumabhängig -40°C ... +85°C
Anschluss	2-Leiter	
Hilfsenergie	10 ... 30 VDC	
Ausgangssignal	4 ... 20 mA	
Fehlermeldung	einstellbar auf 3,6 mA oder 21,5 mA	
Messgenauigkeit	besser ±0,5 mm	
Auflösung	< 0,1 mm	
Analogteil	± 0,1 % (20°C) + 0,005 % / K	
Bürde	900 Ohm bei U _B = 30V DC ; 650 Ohm bei U _B = 24V DC ; 100 Ohm bei U _B = 12V DC	

1012-1

KSR Füllstands-Sensoren

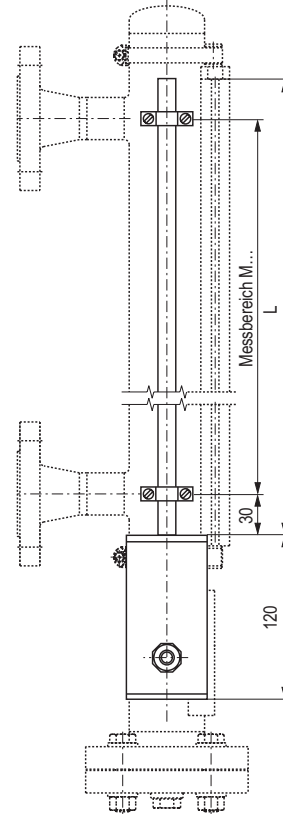
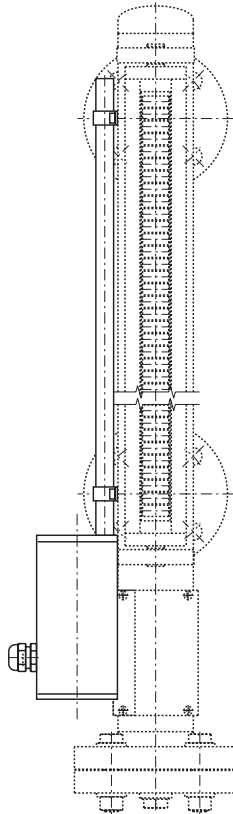


Bypass-Ausführung

Typenindex: Ex



II 2G EEx ib IIC T6-T3
IBExU 02 ATEX 1124 X

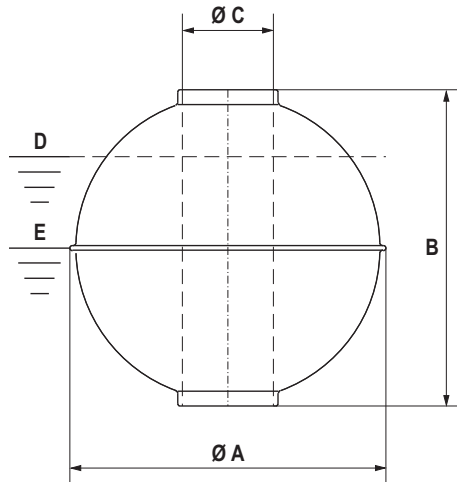


FFG-T-V-L.../M.../12 (-Ex)

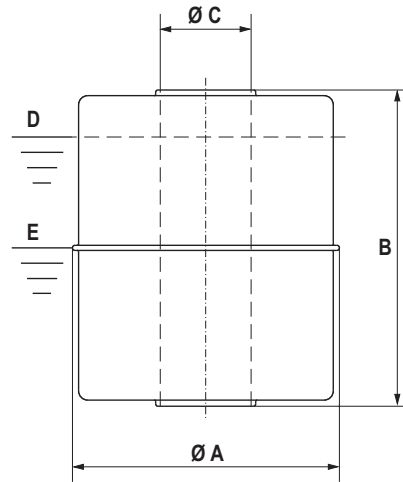
Elektrischer Anschluss	Sensorgehäuse Edelstahl W 1.4301 Schutzart IP68		
Sondenrohr Ø	12 mm		
Sondenlänge	200 mm ... 6000 mm		
Zulässige Umgebungstemperatur	Sondenrohr	-45°C ... +125°C	Standardausführung
	Sondenrohr	-200°C ... +200°C	HT-Ausführung
	Sensorgehäuse	-40°C ... +85°C	
Ex-Ausführung	Kategorie 2	Sondenrohr	Sensorgehäuse
	T6	-25°C ... +85°C	-40°C ... +40°C
	T5	-25°C ... +100°C	-40°C ... +55°C
	T4	-25°C ... +135°C	-40°C ... +85°C
	T3	-25°C ... +150°C	-40°C ... +85°C
Anschluss	2-Leiter		
Hilfsenergie	10 ... 30 VDC		
Ausgangssignal	4 ... 20 mA		
Signal- und Versorgungsstromkreis	in Zündschutzart Eigensicherheit EEx ib IIC $U_i < 30 \text{ V}$; $I_i < 200 \text{ mA}$; $L_i < 250 \mu\text{H}$; $C_i < 5 \text{ nF}$		
Fehlermeldung	einstellbar auf 3,6 mA oder 21,5 mA		
Messgenauigkeit	besser $\pm 0,5 \text{ mm}$		
Auflösung	$< 0,1 \text{ mm}$		
Analogteil	$\pm 0,1 \% (20^\circ\text{C}) + 0,005 \% / \text{K}$		
Bürde	900 Ohm bei $U_B = 30\text{V DC}$; 650 Ohm bei $U_B = 24\text{V DC}$; 100 Ohm bei $U_B = 12\text{V DC}$		

1012-1

Kugelschwimmer (K)

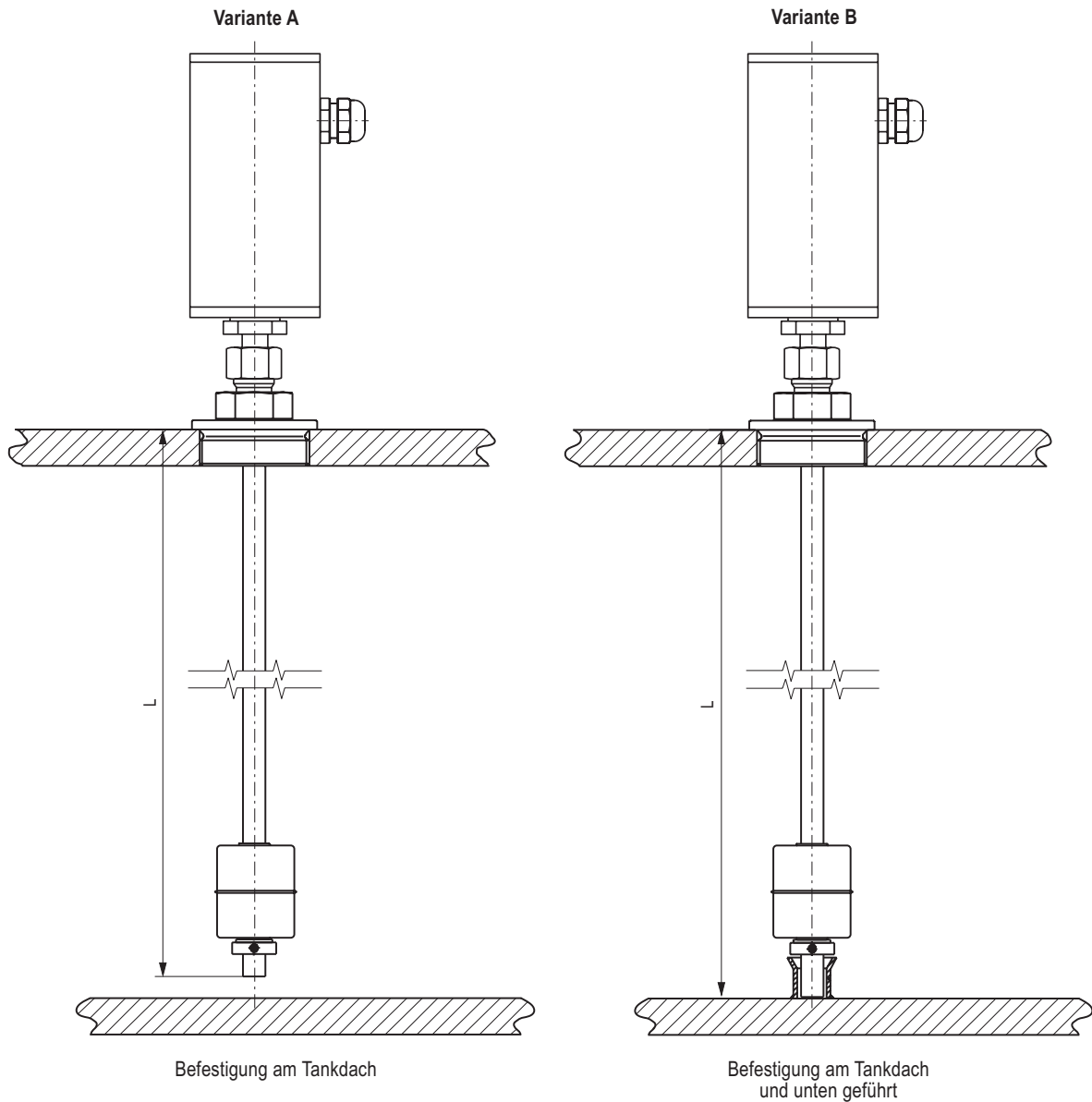


Zylinderschwimmer (Z)



Material	Typ* Code 6	Form	A Ø mm	B mm	C Ø mm	Max. Betriebsdruck bar	Max. Betriebstemp. °C	Gewicht g	Volumen cm ³	Grenzdichte 85% kg/m ³	Nennichte 50% kg/m ³
Edelstahl	V44A	Z	44	52	15	16	200	42	60	818	1390
	V52A	K	52	52	15	40	200	37	57	769	1307
	V62A	K	62	61	15	32	200	52	102	597	1015
	V83A	K	83	81	15	25	200	88	254	408	693
	V80A	K	80	76	23	25	200	114	198	679	1155
	V98A	K	98	96	23	25	200	215	423	597	1016
	V105A	K	105	103	23	25	200	240	529	533	907
	V120A	K	120	117	23	25	200	268	811	389	661
	V120A/38	K	120	116	38	25	200	332	726	537	914
Titan	T44A	Z	44	52	15	16	200	37	60	720	1224
	T52A	K	52	52	15	25	200	34	57	707	1201
	T52A/0,6	K	52	52	15	60	200	41	57	852	1448
	T52A/0,8	K	52	52	15	80	200	51	57	1060	1802
	T62A	K	62	62	15	25	200	44	102	505	859
	T83A	K	83	81	15	25	200	60	254	278	473
	T80A	K	80	76	23	25	200	112	198	665	1130
	T98A	K	98	96	23	25	200	178	423	595	841
	T105A	K	105	103	23	25	200	166	529	369	627
T120A	K	120	117	23	25	200	227	811	329	560	
Edelstahl	VEC81A	K	81	77	22	25	mediumabhängig	128	210	718	1220
E-CTFE- beschichtet	VEC99A	K	99	97	22	25	mediumabhängig	245	427	675	1148
	VEC106A	K	106	104	22	25	mediumabhängig	278	517	633	1076
	VEC121A	K	121	118	22	25	mediumabhängig	310	794	459	781
PVC	P55A	Z	55	54	22	3	60	70	103	798	1357
	P55A/26	Z	55	80	26	3	60	110	141	919	1563
	P80A	Z	80	79	25	3	60	165	339	537	974
Polypropylen	PP55A	Z	55	54	22	3	80	51	103	582	989
	PP55A/26	Z	55	80	26	3	80	80	141	669	1137
	PP80A	Z	80	79	25	3	80	124	339	431	723
PVDF	PF55A	Z	55	69	22	3	100	92	132	821	1396
	PF55A/26	Z	55	80	26	3	100	143	148	1140	1938
	PF80A	Z	80	79	25	3	100	196	339	681	1157
PTFE	TF80A	Z	80	100	28	3	mediumabhängig	250	441	667	1134
	TF90A	Z	90	100	28	3	mediumabhängig	285	575	584	992

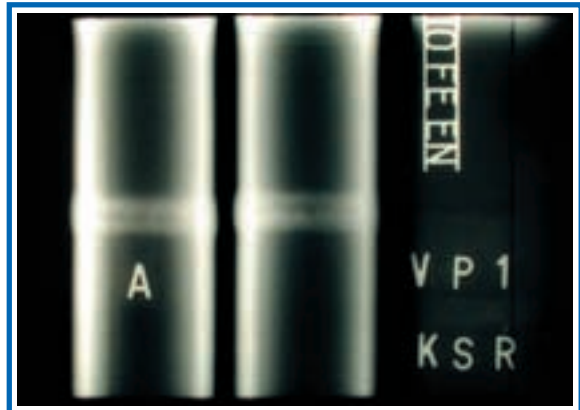
**Bestimmung der max. Gleitrohrlänge
für KSR Füllstands-Sensoren FFG-...-Ex**



1012-1

Gleitrohr- Ø	max. Rohrlängen in mm	
	Variante A	Variante B
12 x 1 mm	660 mm	3500 mm
16 x 1 mm	1270 mm	6000 mm
17,2 x 1,6 mm	2100 mm	6000 mm
18 x 1,5 mm	3000 mm	6000 mm

QUALITÄT bei



1012-1



KSR KUEBLER Niveau-Messtechnik AG

69439 Zwingenberg
Germany
Tel ++49 (0) 62 63 - 87- 0
Fax ++49 (0) 62 63 - 87 99

info@ksr-kuebler.com
www.ksr-kuebler.com